
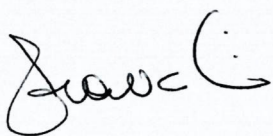
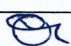




DENOMINAZIONE IMPIANTO O LAVORO

**ESECUZIONE LAVORI DI SUPPORTO AL  
PRONTO INTERVENTO E DI MANUTENZIONE  
STRAORDINARIA RETI ED IMPIANTI DEL S.I.I. -  
GAS NELL'AMBITO DEL TERRITORIO GESTITO  
DA MARCHE MULTISERVIZI SPA**

LIVELLO DI PROGETTAZIONE		<b>PROGETTO ESECUTIVO</b>				N° ELABORATO	
DENOMINAZIONE DOCUMENTO		<b>PARTICOLARI COSTRUTTIVI ACQUEDOTTO</b>				<b>4A</b>	
FUNZIONE O SERVIZIO FUNZIONE RETI					SCALA	PAG. N.	DI
					-	1	7
IL PROGETTISTA GEOM. MAURO DE TONI 			DATA 06.03.2023	VISTO IL DIRETTORE DEI LAVORI			DATA
IL RESPONSABILE DEL PROCEDIMENTO ING. SIMONA FRANCOLINI 							DATA 10.03.2023
0	06.03.2023		08.03.2023		10.03.2023		EMISSIONE
REV.	DATA	SIGLA	DATA	SIGLA	DATA	SIGLA	DESCRIZIONE
	REDATTORE		VERIFICATORE		VALIDATORE		

M 731.6

# LINEE GUIDA RIPARAZIONI ‘PUNTUALI’

Nel presente documento si forniscono alcune indicazioni circa le modalità d'intervento ai fini della riparazione di condotte idriche e fognarie, correlate alle più comuni tipologie di danneggiamento.

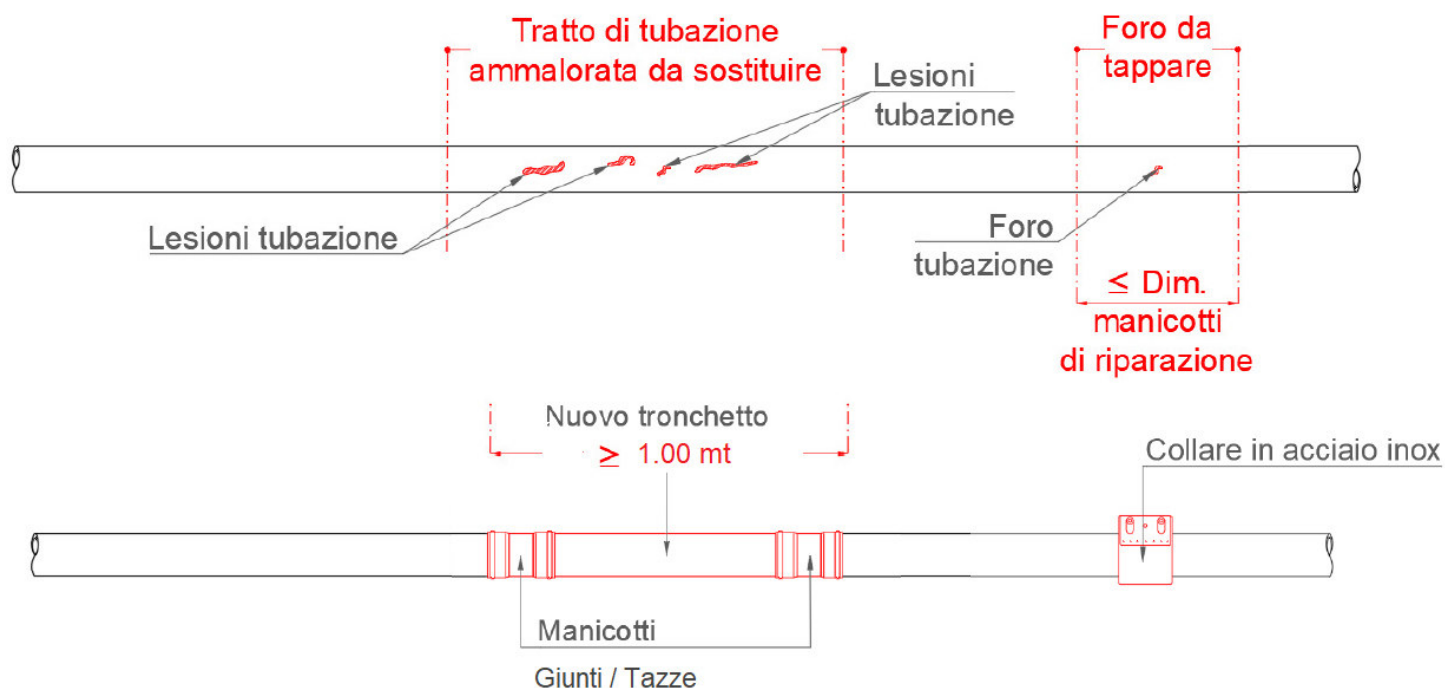
Le operazioni di riparazione devono sempre svolgersi in assoluta osservanza delle indicazioni della Direzione Lavori/personale della Committente e delle Norme e Leggi vigenti in materia di Sicurezza.

Dopo l'esecuzione della riparazione, secondo la metodologia più opportuna, è buona norma verificare la tenuta idraulica e meccanica del tratto di condotta oggetto di intervento, tramite ispezione visiva o tradizionale procedura di collaudo idraulico.

I materiali da impiegare nelle riparazioni sono quelli contemplati nei Capitolati Speciali d'Appalto; pertanto, lo scopo essenziale di questa linea guida è quello di raggruppare e standardizzare tali "pratiche", in modo da renderle più facilmente fruibili da parte di tutti gli operatori nel campo.

Naturalmente, in caso di ammaloramento generalizzato delle condotte, potranno essere previste altre tipologie d'intervento in quanto la tipologia di riparazione da eseguirsi dipende dall'entità della rottura (foro puntuale, cricca, lesione, ecc.), dal suo posizionamento (tratto di condotta fuori terra o interrata) e dalle condizioni di intervento (riparazione con o senza interruzione del servizio).

Nei casi in cui non sia possibile, o non sia preferibile, interrompere il flusso nella condotta da riparare (ad esempio, a causa dell'urgenza richiesta all'intervento), e le dimensioni della spaccatura lo consentano, è possibile eseguire la riparazione mediante posa di 'collari'; questo tipo di metodologia è applicabile solo a condotte non protette catodicamente, sempre su indicazione Direzione Lavori/personale della Committente.

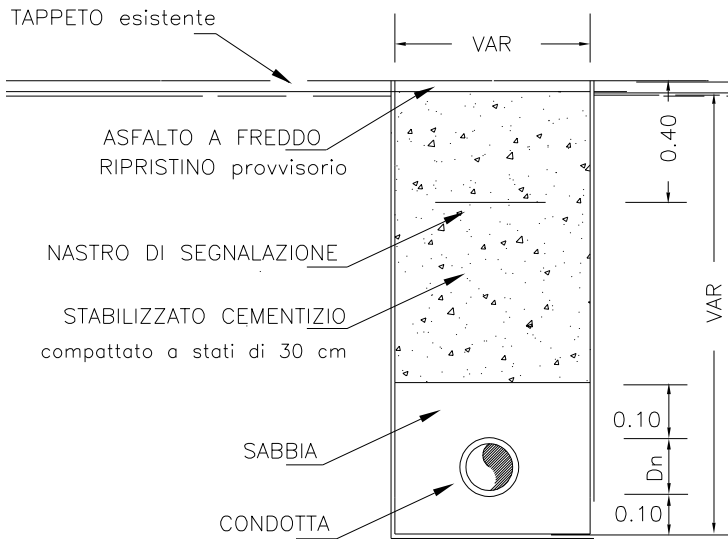


La riparazione con sostituzione parte della rete dovranno avere le tubazioni con caratteristiche e requisiti di accettazione conformi alle norme che si deducono tramite la marcatura sulla tubazione:

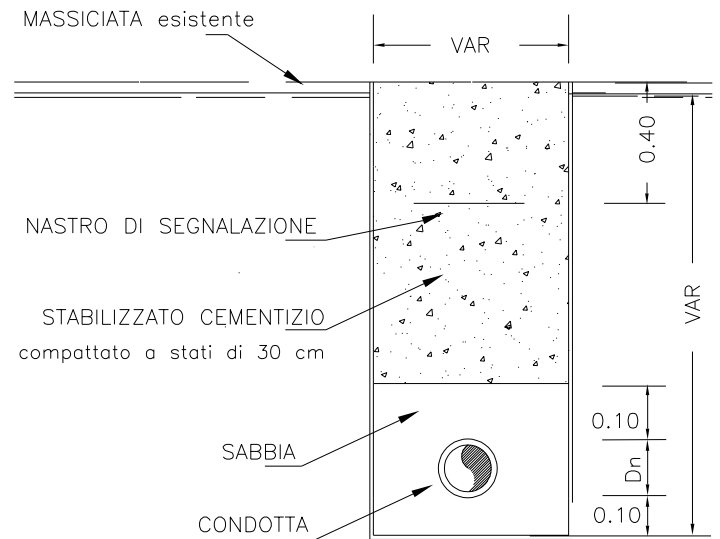
- Polietilene tubazione per acqua di tipo blu SDR11 PE 100 PN16 PAS1075 TYPE2 EN 12201-2
- PVC per fognature a gravità PVC EN 1401 IIP SN8

# SEZIONI TIPO DI SCAVO

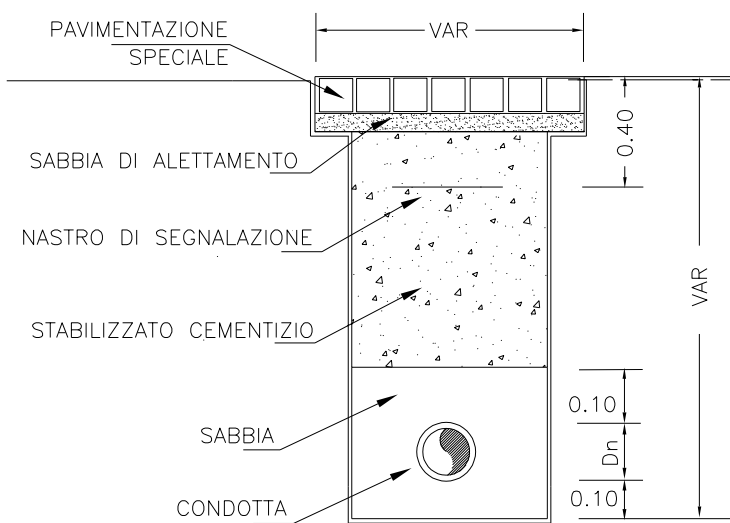
## STRADA BITUMATA



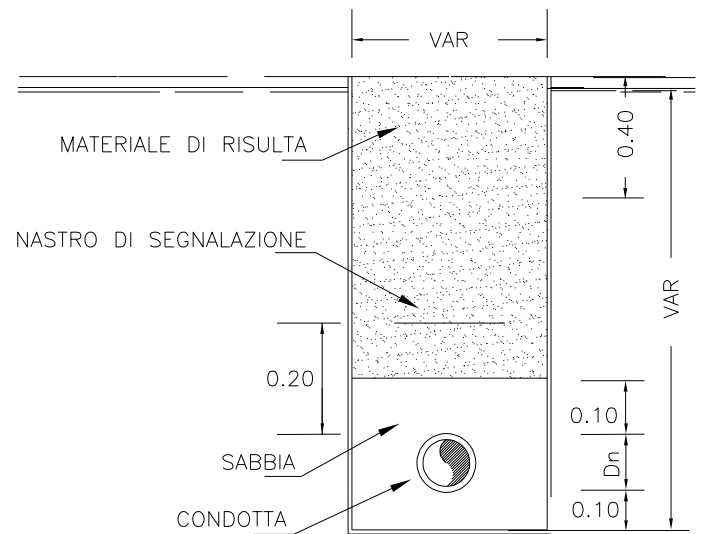
## STRADA in MACADAM



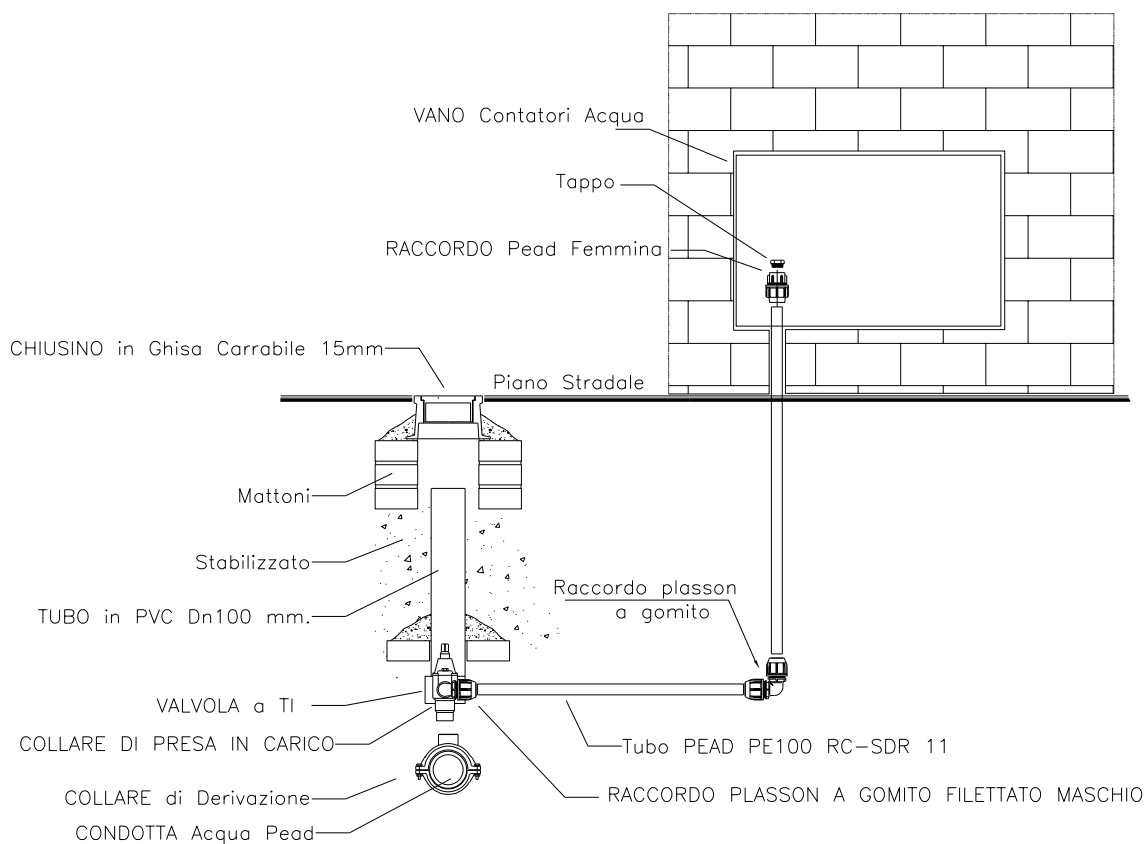
## PAVIMENTAZIONI SPECIALI fino a 1.0mq



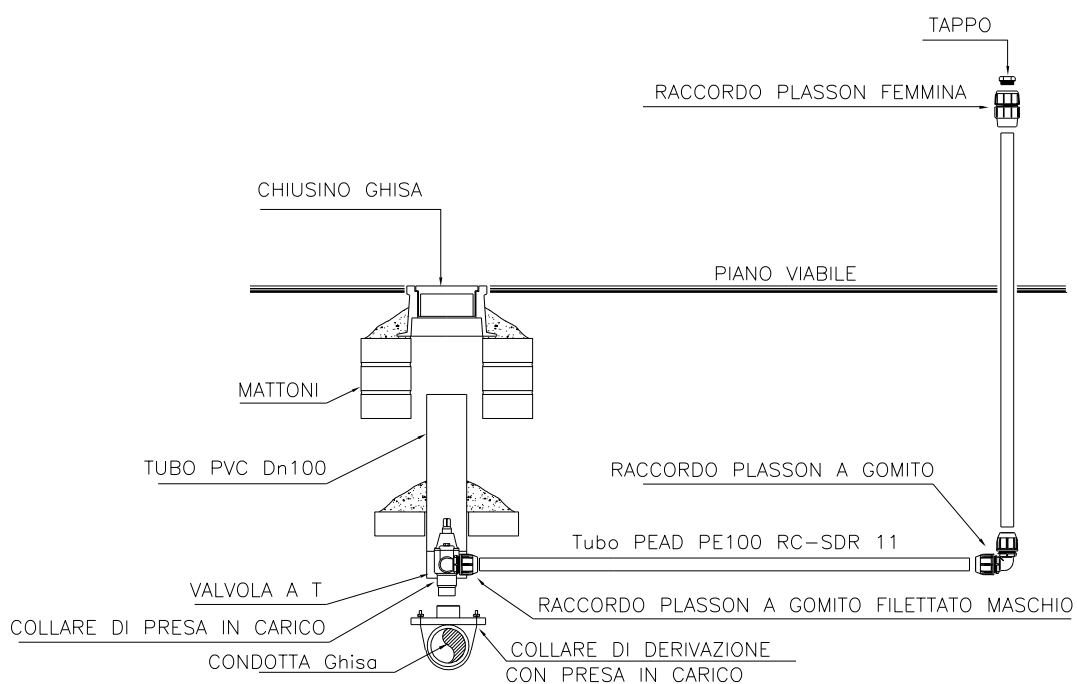
## TERRENO di CAMPAGNA



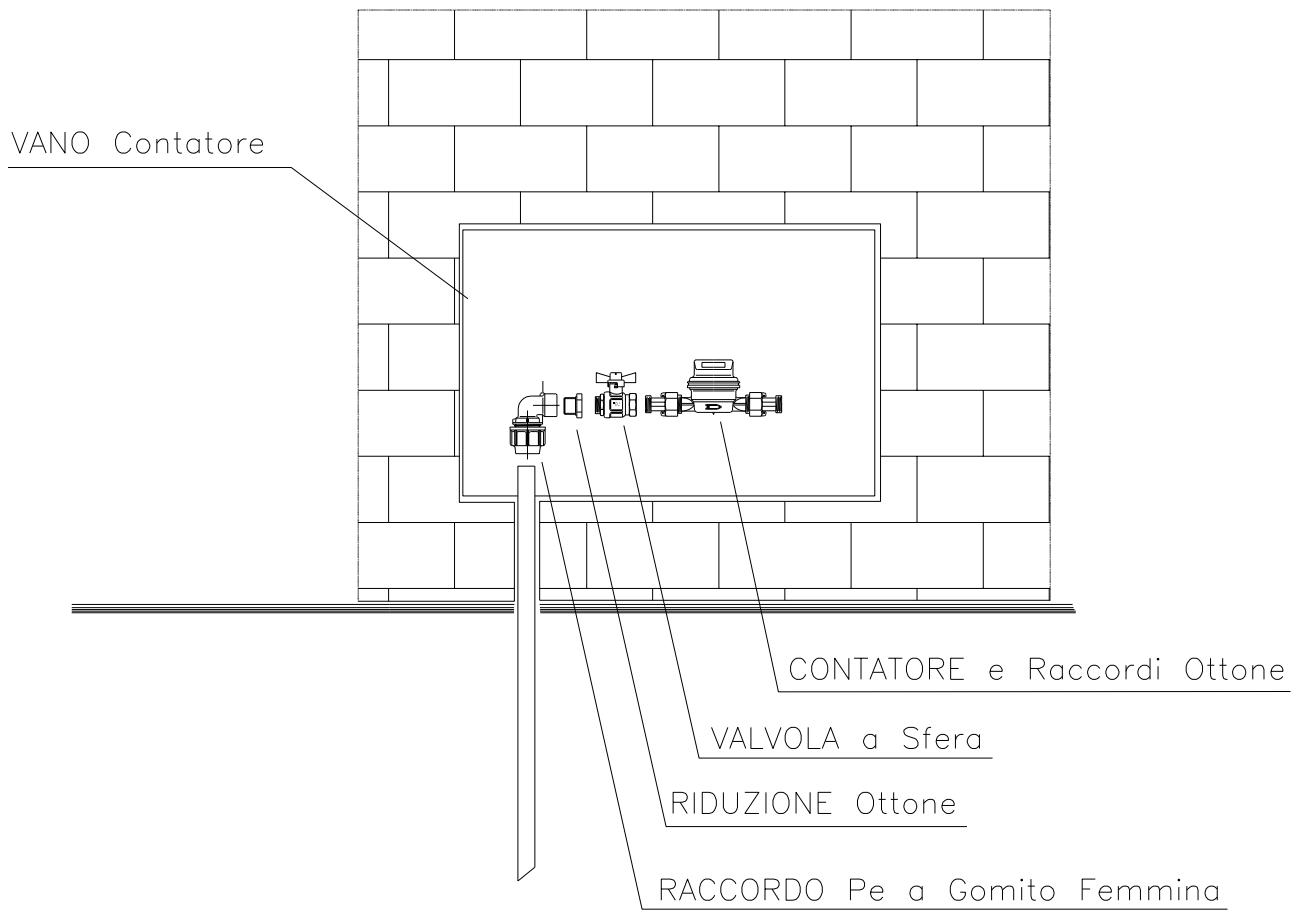
# ALLACCIO UTENZA ACQUA CONDOTTA PeAD



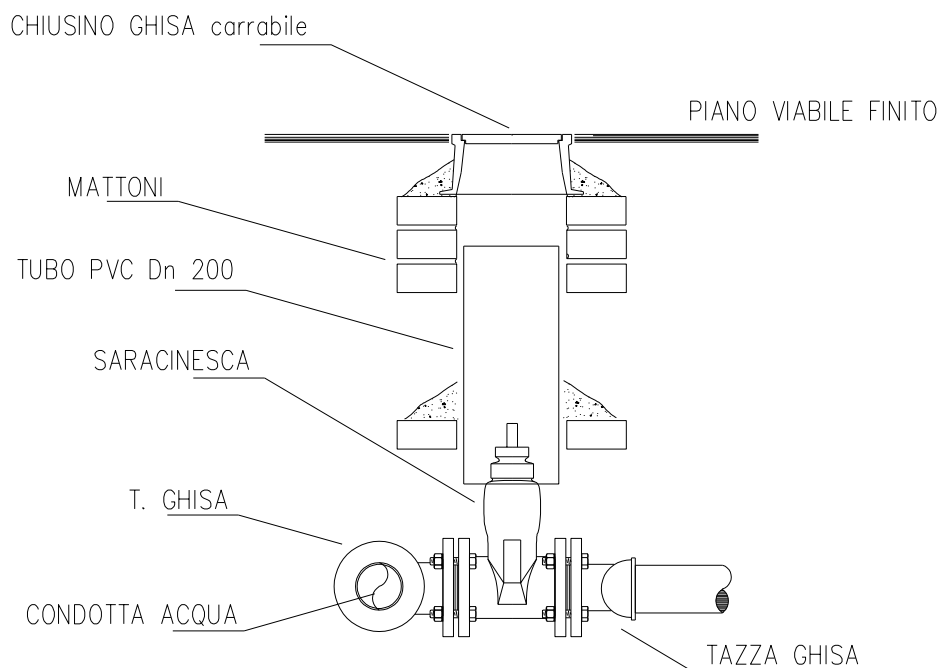
# ALLACCIO ACQUA CONDOTTA GHISA



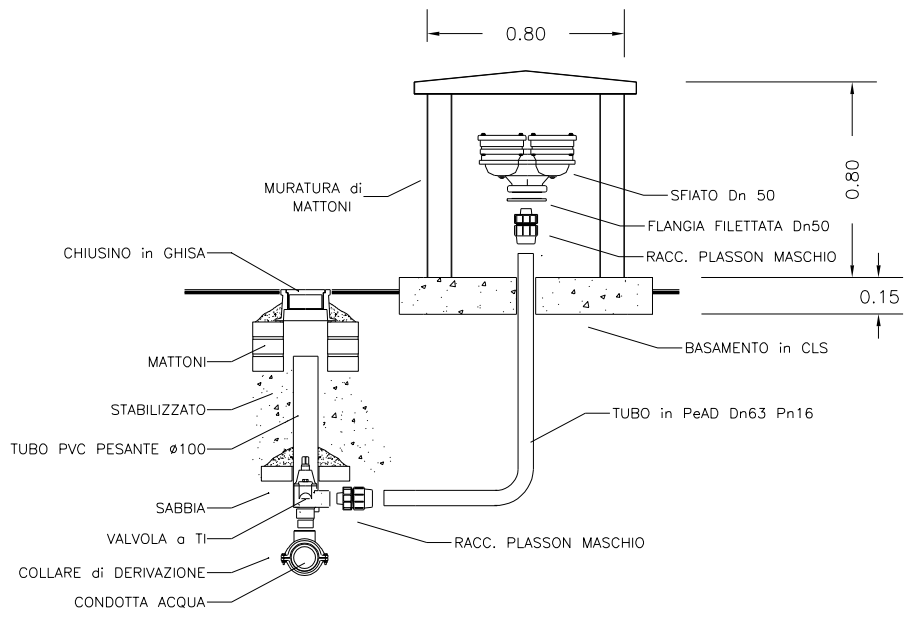
# POSTO CONTATORE ACQUA



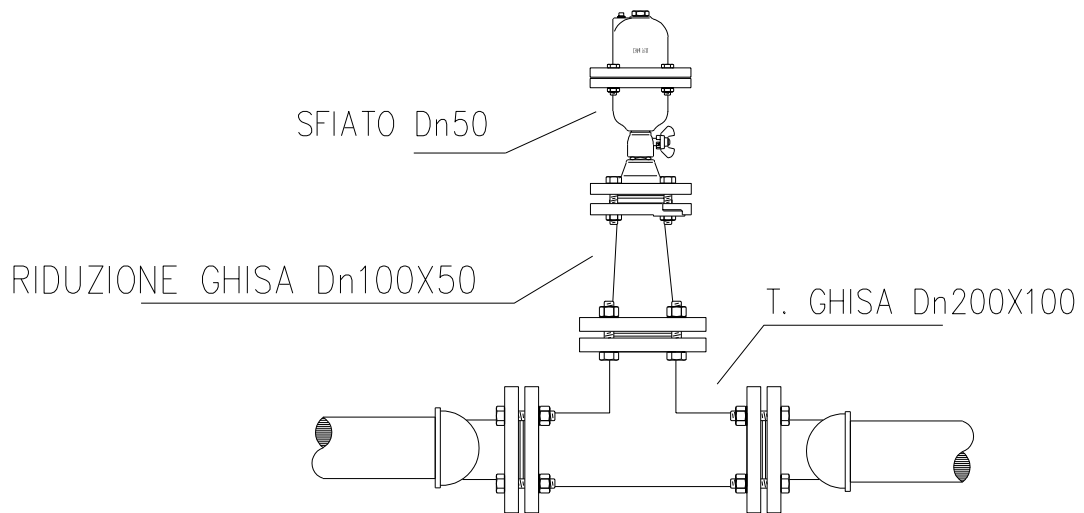
# SARACINESCA DI LINEA



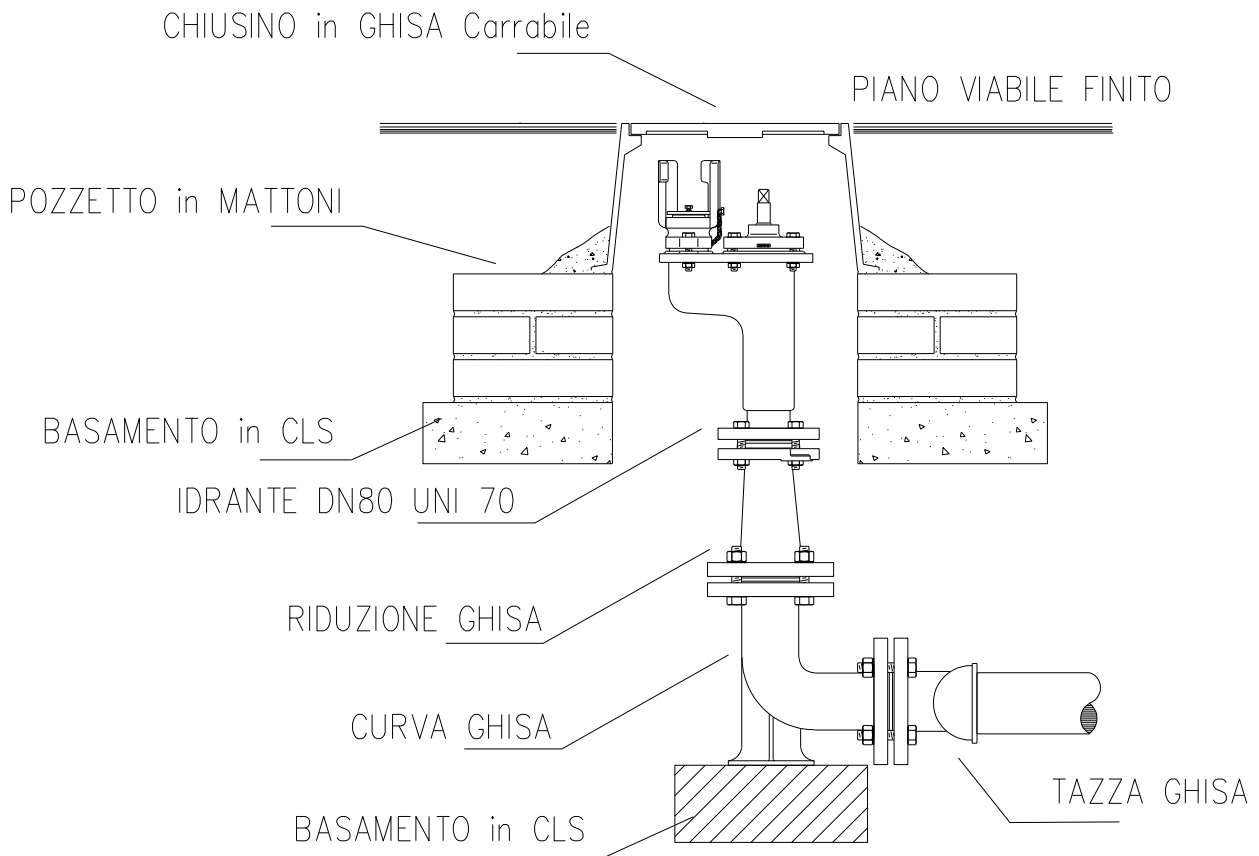
# SFIATO DERIVAZIONE



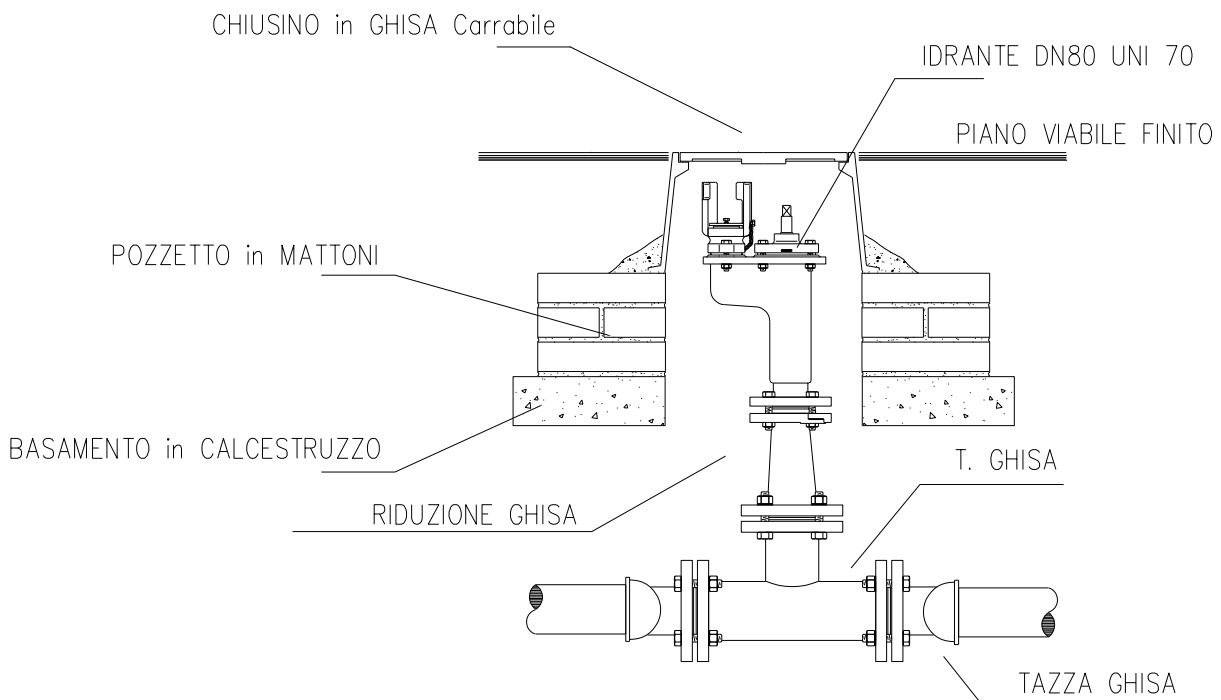
# SFIATO IN LINEA



# IDRANTE SOPRASUOLO FINE RETE



# IDRANTE SOPRASUOLO IN LINEA



# IDRANTE SOPRASUOLO

