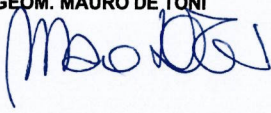
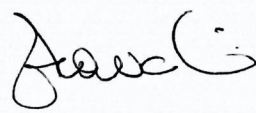
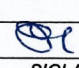
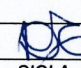
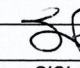


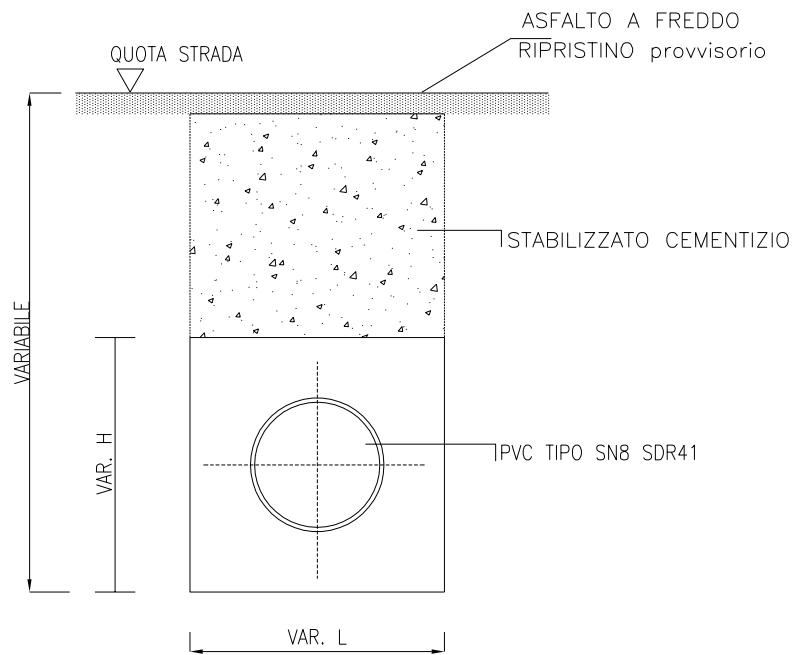
DENOMINAZIONE IMPIANTO O LAVORO

**ESECUZIONE LAVORI DI SUPPORTO AL
PRONTO INTERVENTO E DI MANUTENZIONE
STRAORDINARIA RETI ED IMPIANTI DEL S.I.I. -
GAS NELL'AMBITO DEL TERRITORIO GESTITO
DA MARCHE MULTISERVIZI SPA**

LIVELLO DI PROGETTAZIONE		PROGETTO ESECUTIVO				N° ELABORATO	
DENOMINAZIONE DOCUMENTO		PARTICOLARI COSTRUTTIVI FOGNATURA NERA				4C	
FUNZIONE O SERVIZIO FUNZIONE RETI					SCALA	PAG. N.	DI
					-	1	5
IL PROGETTISTA GEOM. MAURO DE TONI			DATA 06.03.2023	VISTO IL DIRETTORE DEI LAVORI			DATA
							
IL RESPONSABILE DEL PROCEDIMENTO ING. SIMONA FRANCOLINI							DATA 10.03.2023
							
0	06.03.2023		08.03.2023		10.03.2023		EMISSIONE
REV.	DATA	SIGLA	DATA	SIGLA	DATA	SIGLA	DESCRIZIONE
	REDATTORE		VERIFICATORE		VALIDATORE		

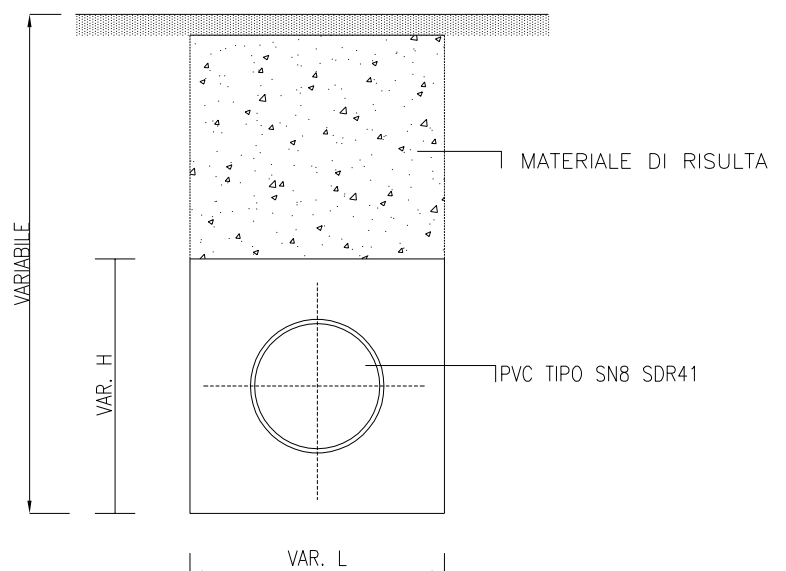
SEZIONI TIPO DI SCAVO

STRADA BITUMATA



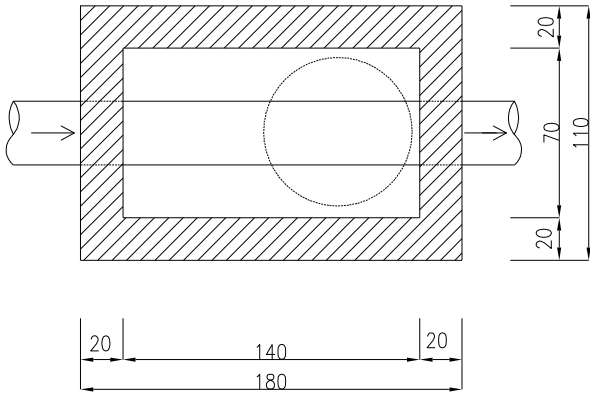
Ø TUBO	L per Prof. Da 0 a mt. 2.50	L per Prof. Magg. mt. 2.50	H
250	0.70	0.80	0.55
315	0.70	0.90	0.60
400	0.80	1.00	0.70
500	0.90	1.10	0.80

TERRENO di CAMPAGNA

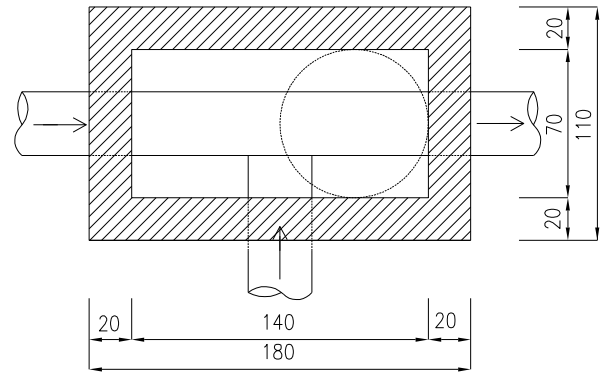


POZZETTO DI ISPEZIONE

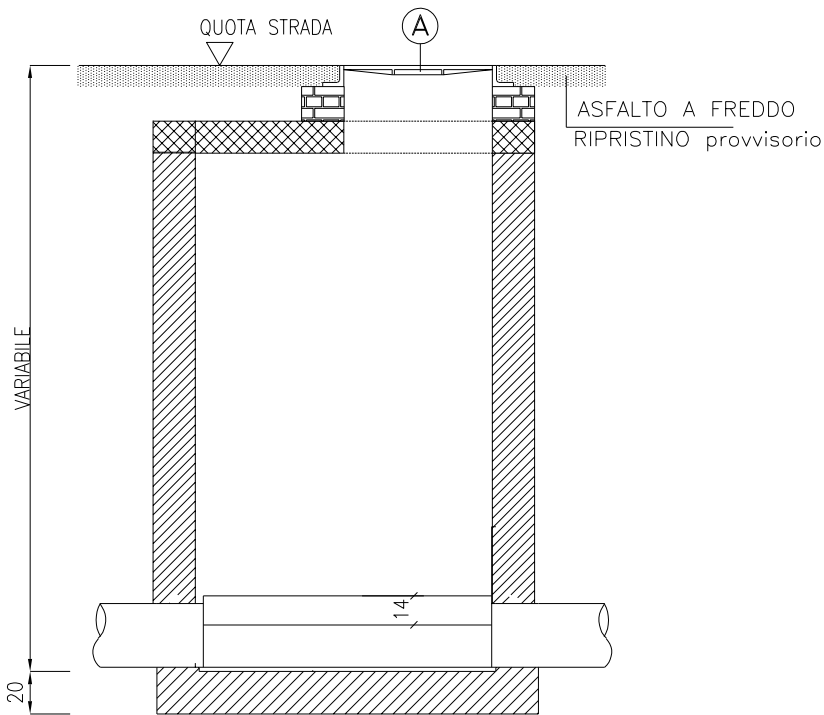
POZZETTO DI CONFLUENZA DI DUE O PIU' FOGNE



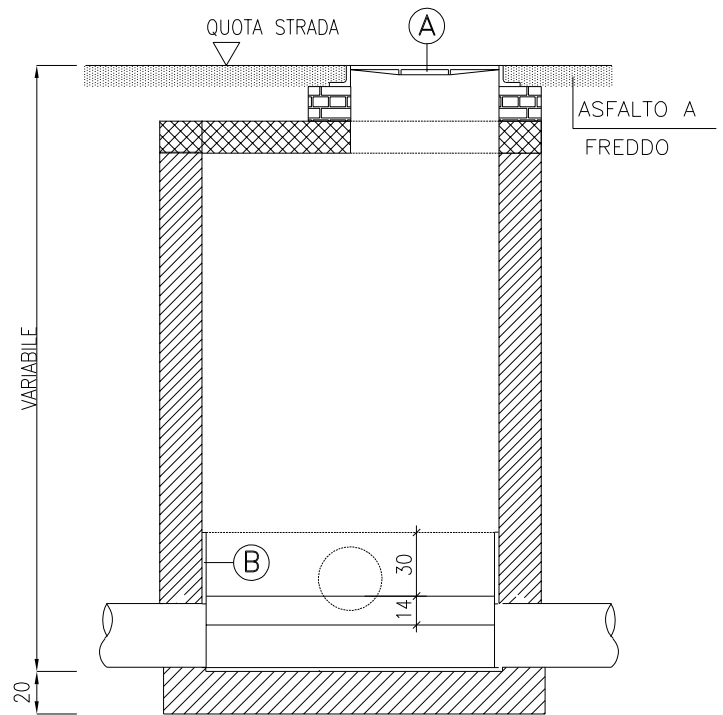
PIANTA



PIANTA



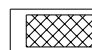
SEZIONE



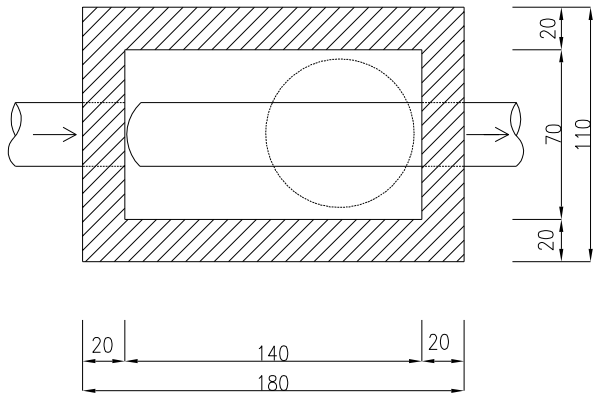
SEZIONE

LEGENDA

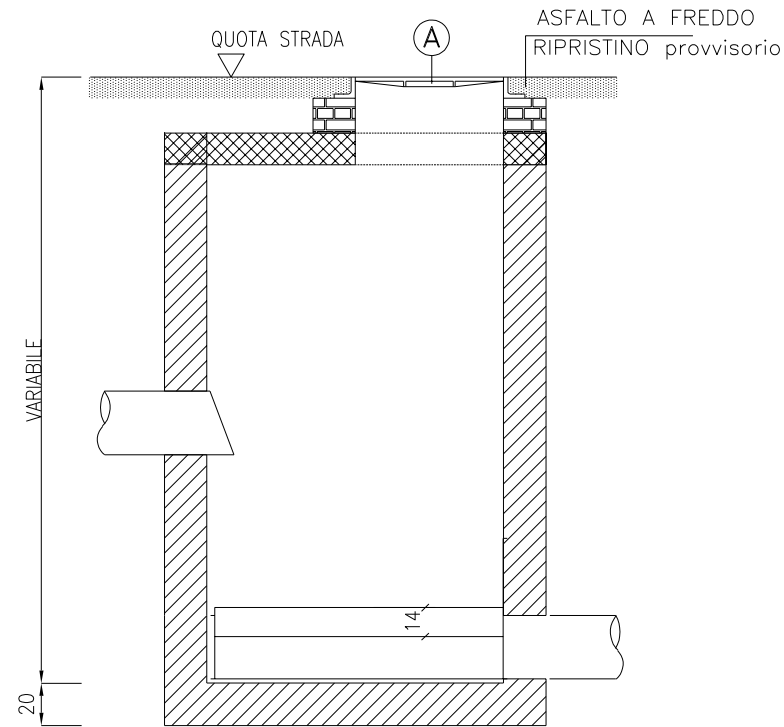
 CHIUSINO IN GHISA TIPO PAMREX \varnothing 610

 LASTRA IN C.A. PREFABBRICATA IDONEA A SOPPORTARE CARICHI DI PRIMA CATEGORIA

POZZETTO DI SALTO

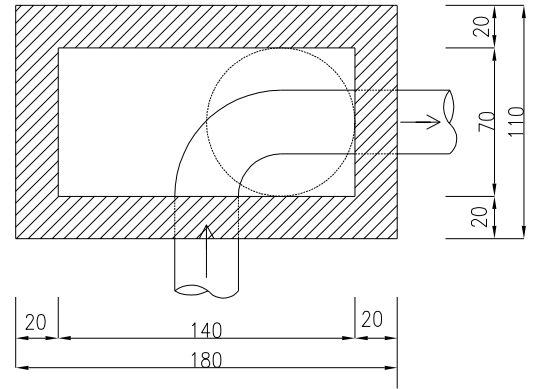


PIANTA

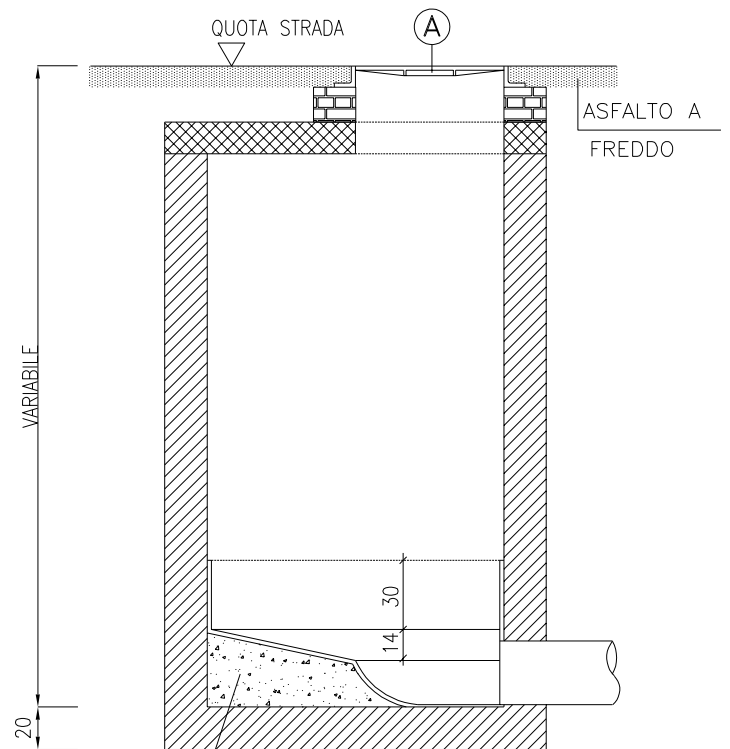


SEZIONE

POZZETTO D'ANGOLO



PIANTA

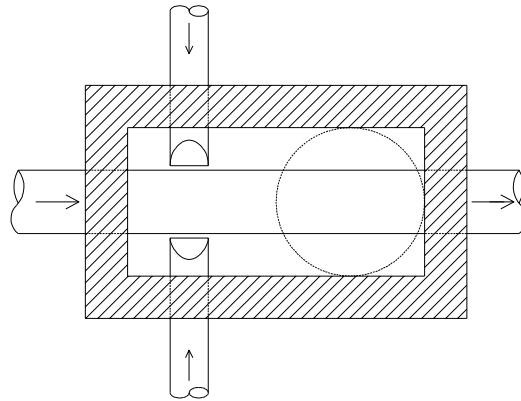


SEZIONE

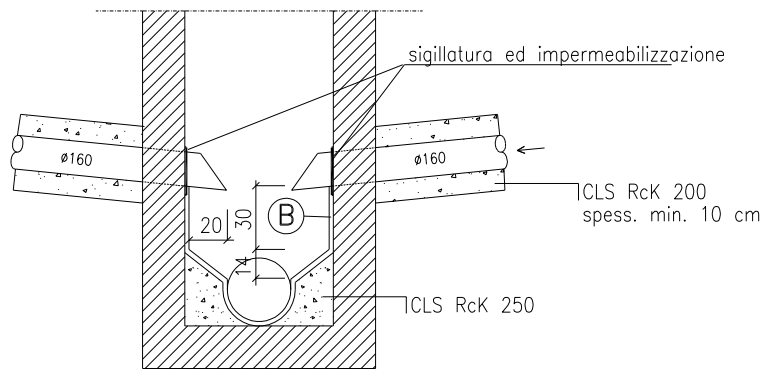
LEGENDA

- A CHIUSINO IN GHISA TIPO PAMREX \varnothing 610
- LASTRA IN C.A. PREFABBRICATA IDONEA A SOPPORTARE CARICHI DI PRIMA CATEGORIA

SCHEMA ALLACCIO CONDOTTE PRIVATE



PIANTA



SEZIONE

N.B.

LE DERIVAZIONI PER GLI ALLACCI PRIVATI DEVONO ESSERE REALIZZATE CON TUBO IN PVC $\varnothing 160$ DAL POZZETTO AL CONFINE DI PROPRIETA'. I TUBI DEVONO ESSERE OPPORTUNAMENTE PROTETTI E RINFIANCATI CON CLS RcK 200