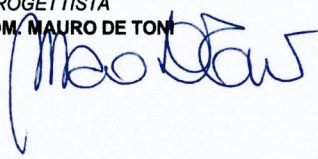
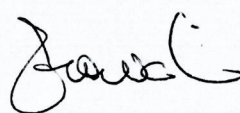
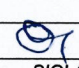
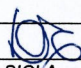
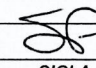


DENOMINAZIONE IMPIANTO O LAVORO

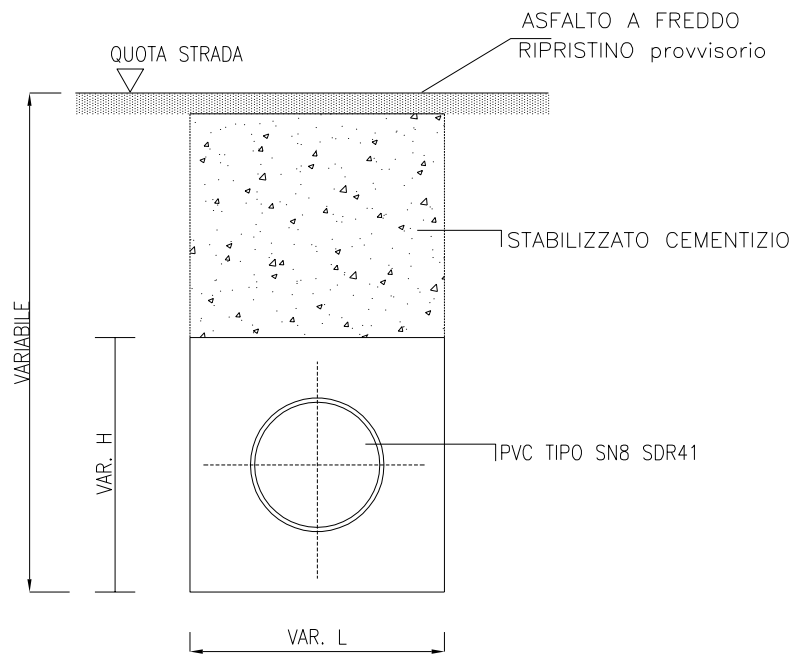
**ESECUZIONE LAVORI DI SUPPORTO AL  
PRONTO INTERVENTO E DI MANUTENZIONE  
STRAORDINARIA RETI ED IMPIANTI DEL S.I.I. -  
GAS NELL'AMBITO DEL TERRITORIO GESTITO  
DA MARCHE MULTISERVIZI SPA**

LIVELLO DI PROGETTAZIONE		<b>PROGETTO ESECUTIVO</b>				N° ELABORATO	
DENOMINAZIONE DOCUMENTO		<b>PARTICOLARI COSTRUTTIVI FOGNATURA MISTA</b>				<b>4D</b>	
FUNZIONE O SERVIZIO FUNZIONE RETI					SCALA	PAG. N.	DI
					-	1	6
IL PROGETTISTA GEOM. MAURO DE TONI		DATA 06.03.2023	VISTO IL DIRETTORE DEI LAVORI			DATA	
							
IL RESPONSABILE DEL PROCEDIMENTO ING. SIMONA FRANCOLINI						DATA 10.03.2023	
							
0	06.03.2023		08.03.2023		10.03.2023		EMISSIONE
REV.	DATA	SIGLA	DATA	SIGLA	DATA	SIGLA	DESCRIZIONE
	REDATTORE		VERIFICATORE		VALIDATORE		

M 731.6

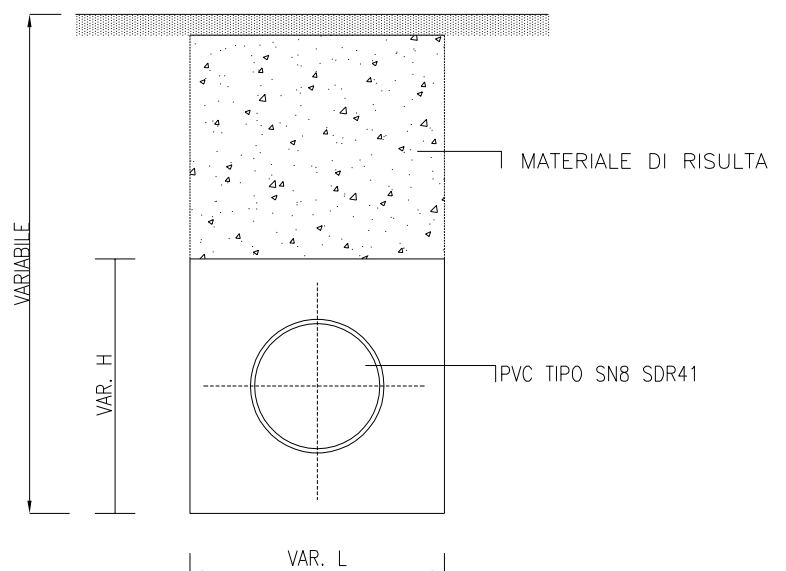
# SEZIONI TIPO DI SCAVO

## STRADA BITUMATA

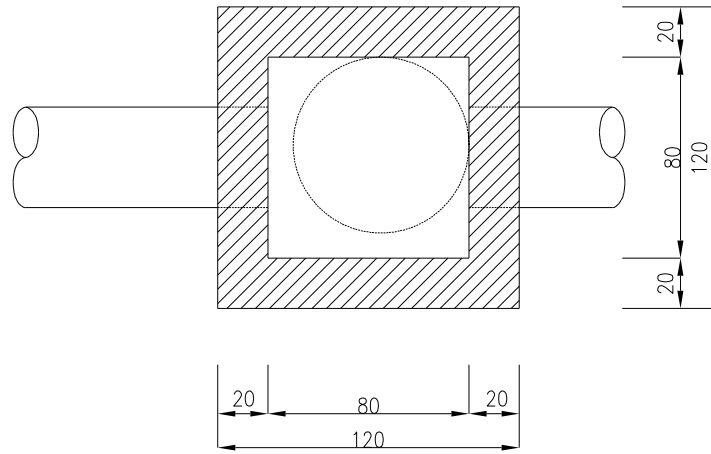


Ø TUBO	L per Prof. Da 0 a mt. 2.50	L per Prof. Magg. mt. 2.50	H
250	0.70	0.80	0.55
315	0.70	0.90	0.60
400	0.80	1.00	0.70
500	0.90	1.10	0.80

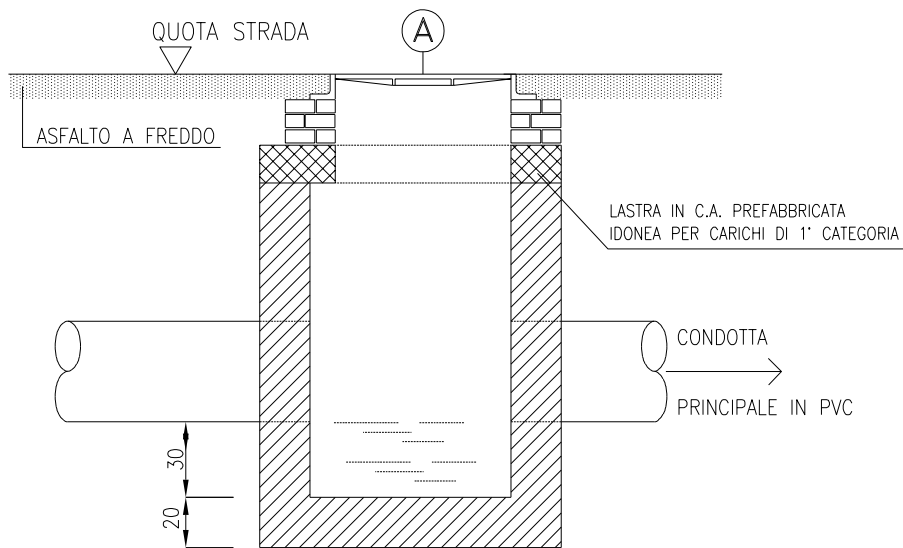
## TERRENO di CAMPAGNA



# POZZETTO D'ISPEZIONE FOGNATURA MISTA



PIANTA



SEZIONE

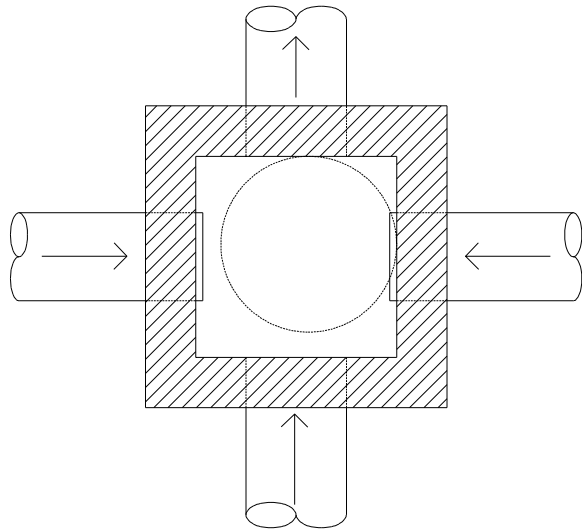
## LEGENDA

 CHIUSINO IN GHISA TIPO PAMREX  $\varnothing$  610

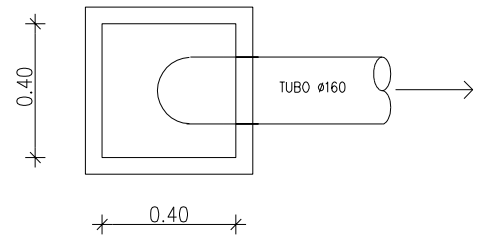
 LASTRA IN C.A. PREFABBRICATA IDONEA A SOPPORTARE CARICHI DI PRIMA CATEGORIA

# SCHEMA ALLACCIO ALLE CONDOTTE PRIVATE FOGNA MISTA

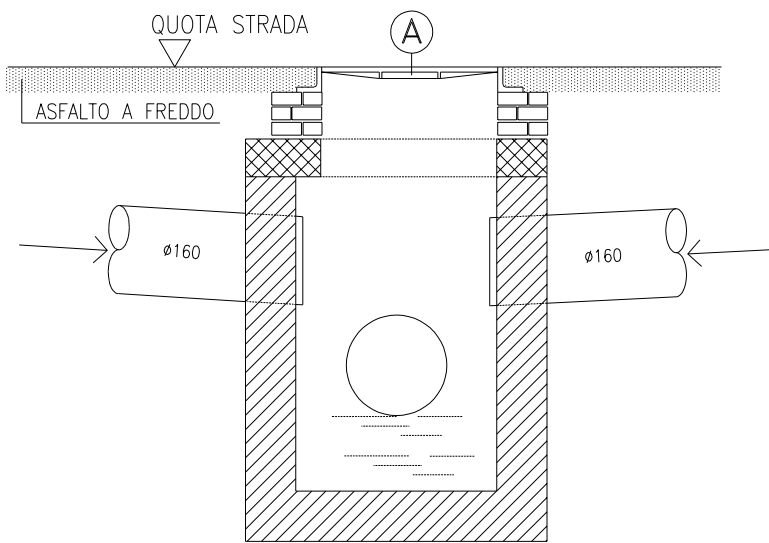
# CADITOIA STRADALE



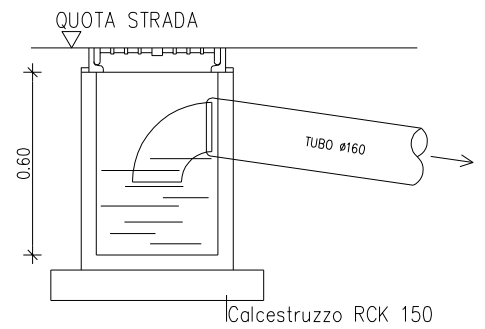
PIANTA



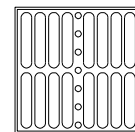
PIANTA



SEZIONE



SEZIONE



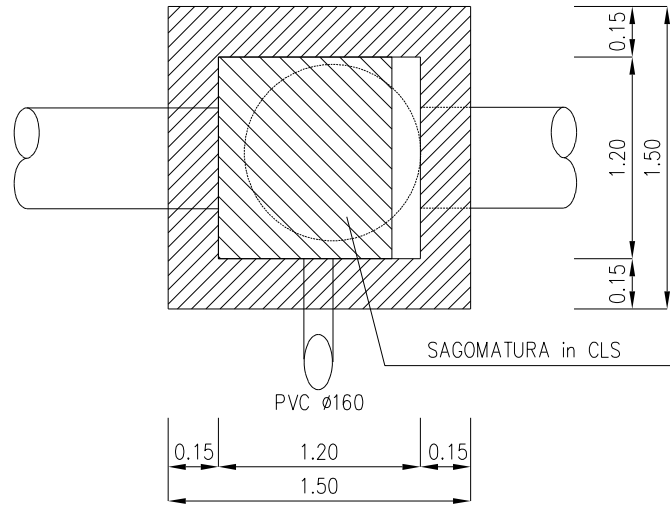
GRIGLIA IN GHISA CON TELAIO 400X400 MM

## LEGENDA

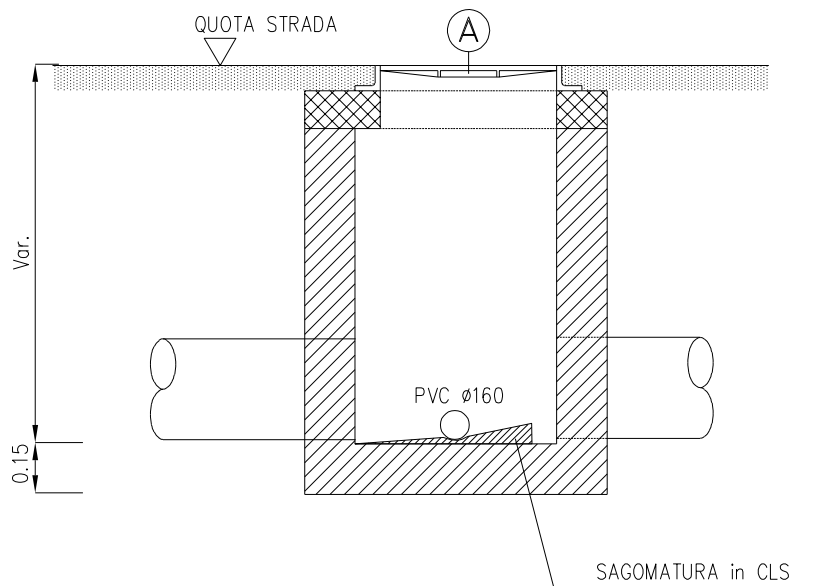
 CHIUSINO IN GHISA TIPO PAMREX ø 610

 LASTRA IN C.A. PREFABBRICATA IDONEA A SOPPORTARE CARICHI DI PRIMA CATEGORIA

# POZZETTO SCOLMATORE FOGNATURA MISTA



PIANTA



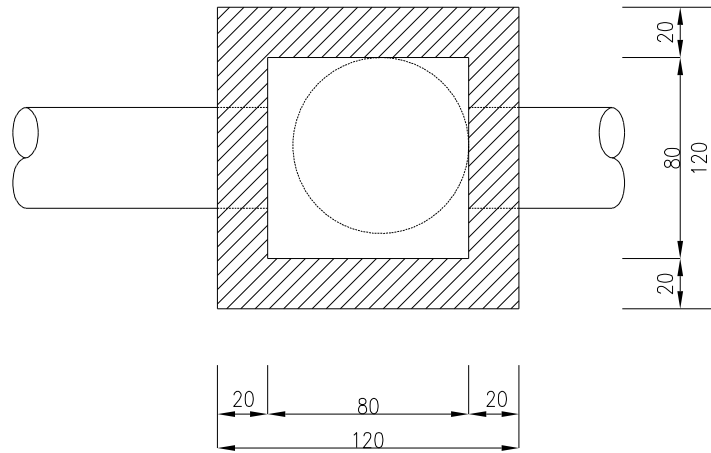
SEZIONE

## LEGENDA

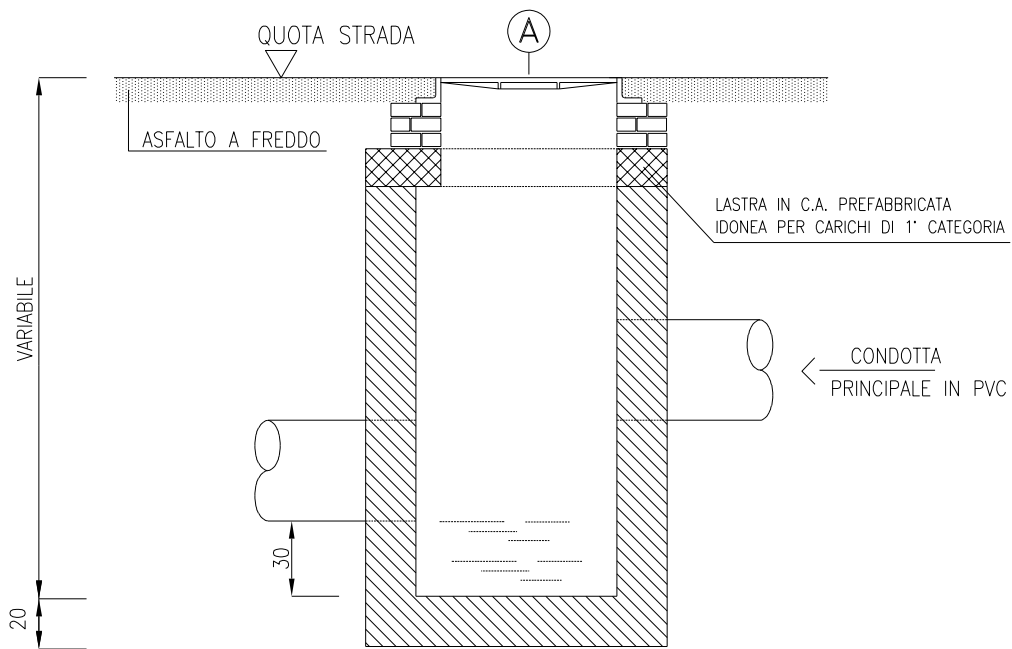
 CHIUSINO IN GHISA TIPO PAMREX ø 610

 LASTRA IN C.A. PREFABBRICATA IDONEA A SOPPORTARE CARICHI DI PRIMA CATEGORIA

# POZZETTO DI SALTO FOGNATURA MISTA



PIANTA



SEZIONE

## LEGENDA

 CHIUSINO IN GHISA TIPO PAMREX  $\varnothing$  610

 LASTRA IN C.A. PREFABBRICATA IDONEA  
A SOPPORTARE CARICHI DI PRIMA CATEGORIA